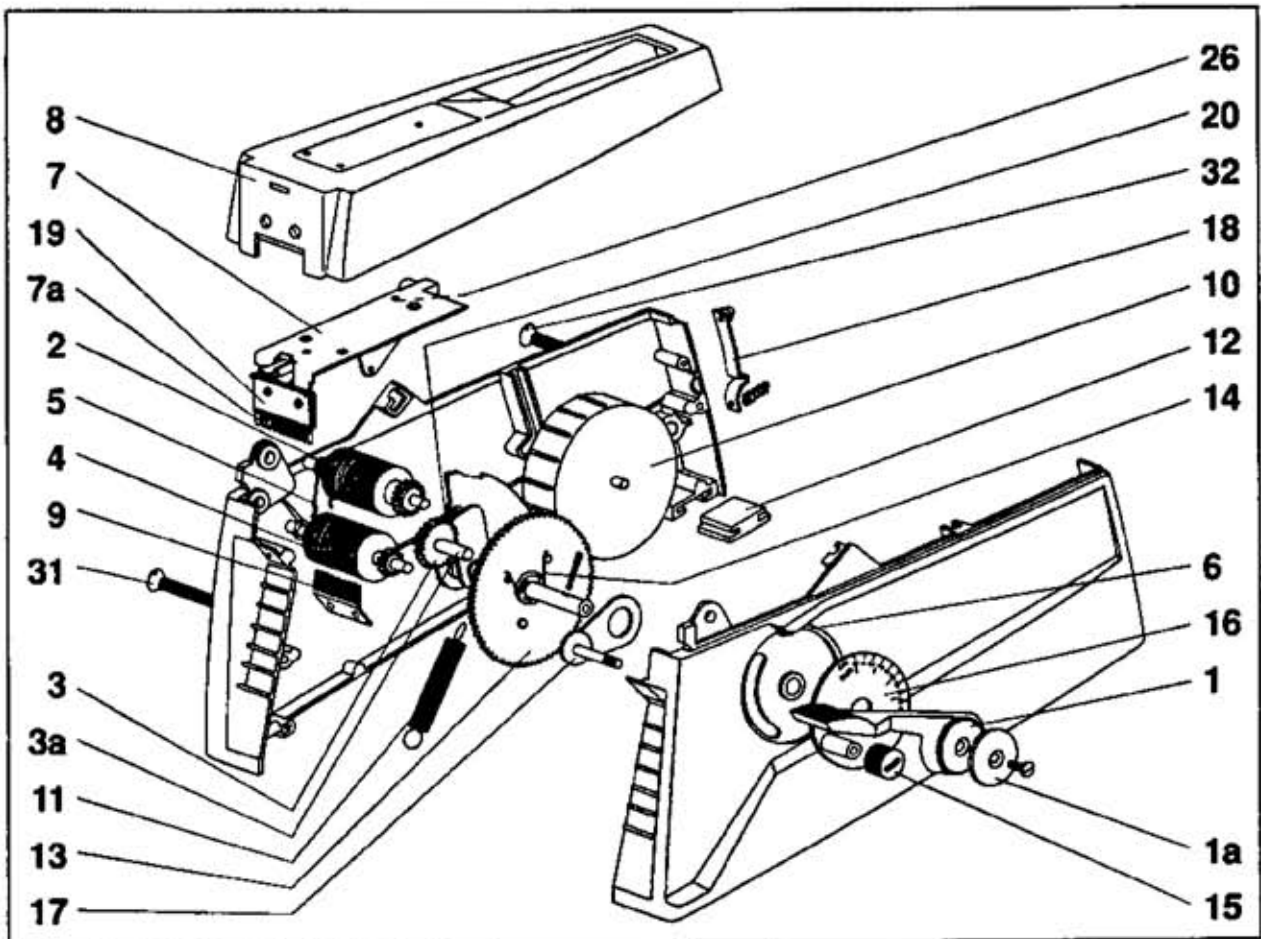


tesa Automatik-Spender 6038



Ersatzteilliste

Teil	Bezeichnung
1	Transporthebel
1a	Abdeckkappe
2	Transportwalze
3	Stimrad
3a	Achse für Stimrad
4	Vorschubwalze
5	Schenkelfeder
6	Puffer
7	Montageblech, kompl.
7a	Schiebekamm
8	Deckel, incl. Teil 7
8a	Deckel, allein
9	Kamm
10	Abrollhorn
11	Zugfeder
12	Gummifuß
13	Antrieb, kompl.

Pflegehinweis

Kleberreste lassen sich leicht mit Hilfe von Aceton entfernen.

Für eine einwandfreie Funktion müssen das Zahnmesser und der Schiebekamm stets frei von Kleberresten sein.

Teil	Bezeichnung
14	Schenkelfeder
15	Rändelmutter
16	Skalenscheibe, kompl.
17	Führung, kompl.
18	Arretierungshebel m. Feder
19	Zahnmesser
20	Druckfeder
26	Druckfeder f. Teil 7
31	Halteschraube, lang
32	Halteschraube, kurz

Service

Falls Sie Ersatzteile benötigen oder Ihr tesa-Gerät reparaturbedürftig ist, wenden Sie sich bitte an den:

tesa-Geräte-Service

Krückemeyer GmbH
Dortmunder Straße 4
57234 Wilnsdorf

Telefon: +49 (0) 27 39 - 801 - 82
Telefax: +49 (0) 27 39 - 801 - 586