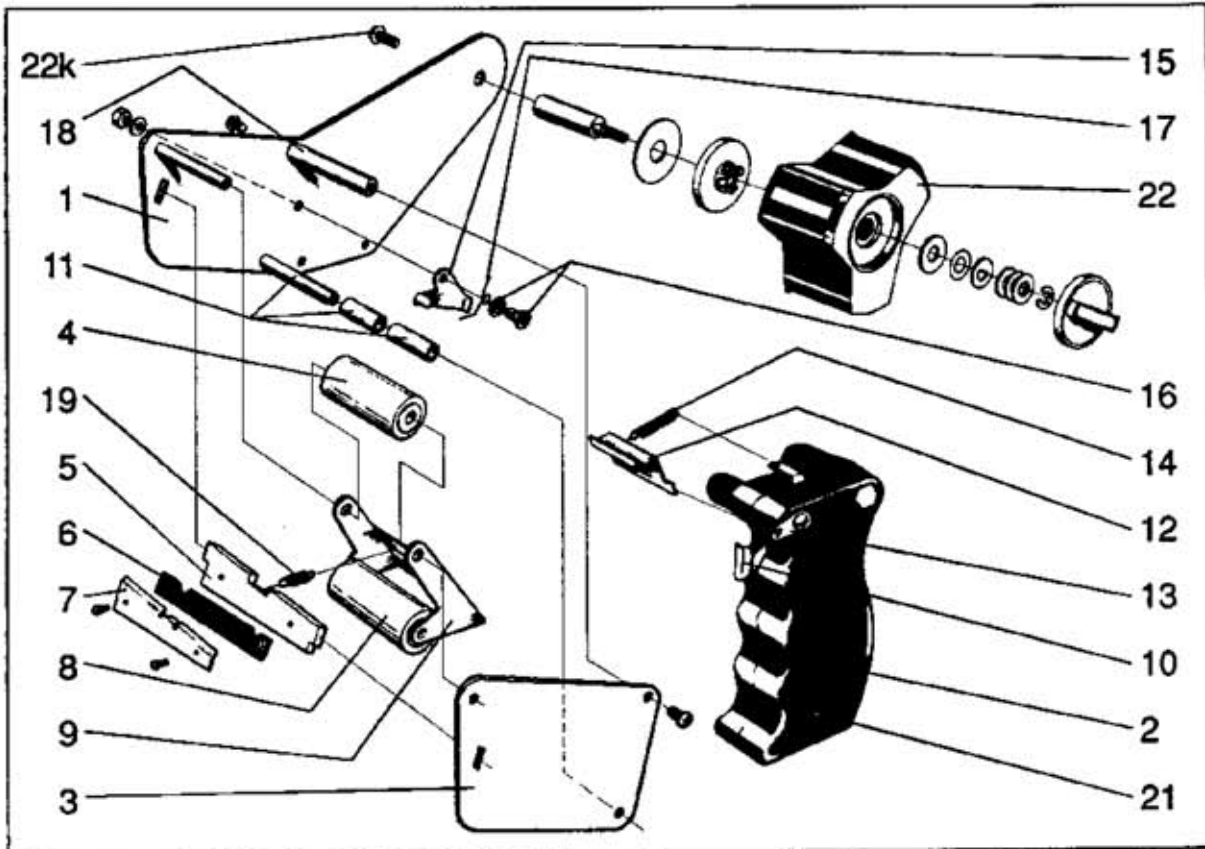


tesa-Handabroller 56402



Ersatzteilliste

Teil	Bezeichnung
1	Grundplatte
2	Griff, kompl. mit Hebel
3	Deckplatte
4	Vordere Andrückwalze, kompl. mit Achse u. Schrauben
4a	V. Andrückwalze, allein
5	Messerträger, kompl. mit Schrauben
6	Zahnmesser
7	Deckplatte für Messer
8	Hintere Andrückwalze, kompl. mit Achse zum Einrieten
8a	H. Andrückwalze, allein
9	Schwenkrahmen, kompl. mit Andrückwalze
10	Auslösehebel

Teil	Bezeichnung
11	Bandführungswalze, kompl. mit Achse u. Schrauben
11a	Kunststoffhülsen (Paar)
12	Rücklaufsperrung mit Feder
13	Führungsblech
14	Zugfeder für Rücklaufsp.
15	Sperrklinke
16	Achse für Sperrklinke, kompl. mit Schraube und Mutter
17	Drehfeder für Sperrklinke
18	Distanzstange m. Schrauben
19	Zugfeder f. Schwenkrahmen
21	Schraube m. Mutter f. Griff
22	Abrollhorn, kompl. mit Bremse, Achse u. Schraube
22k	Kreuzschlitzschraube M5x10

Service

Falls Sie Ersatzteile benötigen oder Ihr tesa-Gerät reparaturbedürftig ist, wenden Sie sich bitte an den:

tesa-Geräte-Service

Krückemeyer GmbH
Dortmunder Straße 4
57234 Wilnsdorf

Telefon: +49 (0) 27 39 - 801 - 82
Telefax: +49 (0) 27 39 - 801 - 586

Pflegehinweis

Kleberreste lassen sich leicht mit Hilfe von Aceton entfernen.