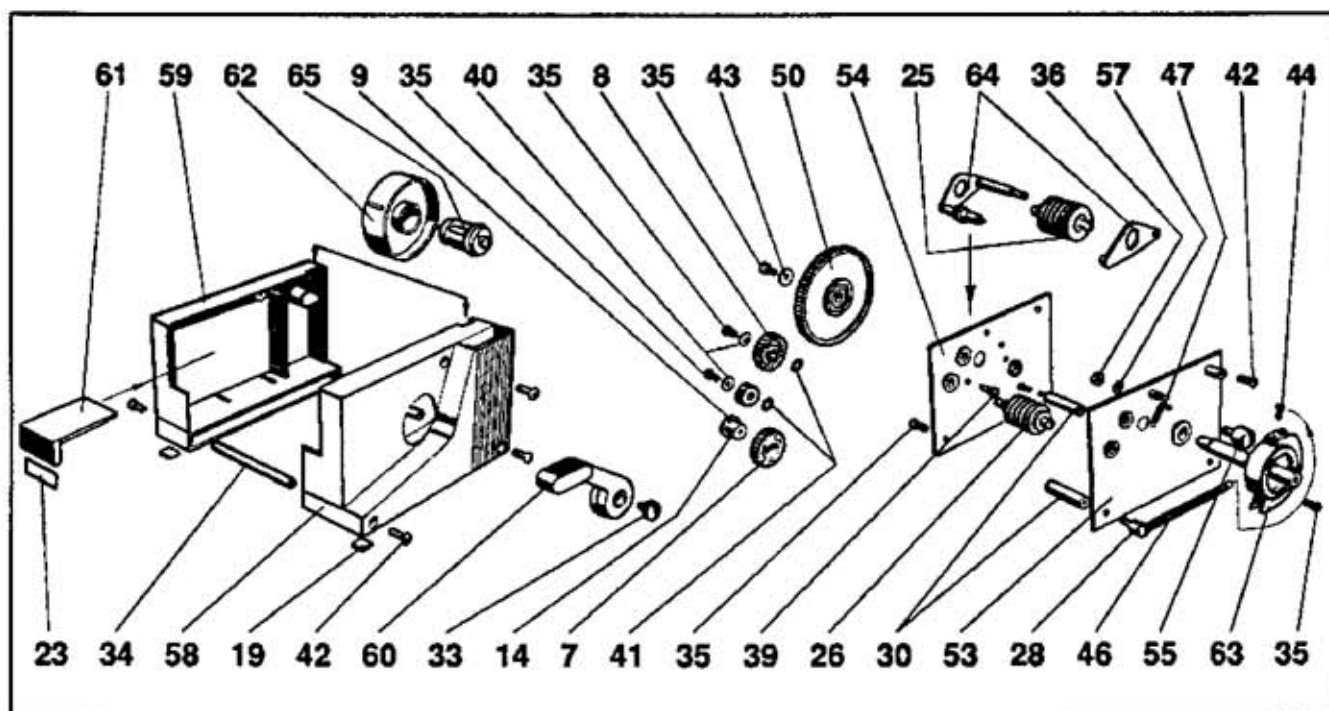


tesa Automatik-Spender 6037



Ersatzteilliste

Teil	Bezeichnung
7	Stirnrad, 24 Zähne
8	Stirnrad, 24 Zähne
9	Stirnrad, 14 Zähne
14	Buchse
19	Gummifuß
23	Messer
25	Transportwalze
26	Vorschubwalze
28	Federaufhängung
30	Distanzstück, kurz
33	Rändelschraube M5x10
34	Distanzstück, lang
35	Sechskantschraube M4x10
36	Mutter M5
39	Schraube
40	Scheibe ø 4,3
41	Sicherungsscheibe 4,3
42	Schraube M4x10

Teil	Bezeichnung
43	Scheibe ø 4,3
44	Kreuzschlitzschraube
46	Zugfeder für Antrieb
47	Zugfeder
50	Stirnrad, 50 Zähne
53	Montageblech, rechts
54	Montageblech, links
55	Gummipuffer
57	Sicherungsscheibe 5,3
58	Seiterwand, rechts
59	Seiterwand, links
60	Transporthebel
61	Messerhalter
62	Abrollhorn, 3"
63	Antrieb, komplett
64	Kipphebel, komplett
65	Abrollhorn, 1"

Service

Falls Sie Ersatzteile benötigen oder Ihr tesa-Gerät reparaturbedürftig ist, wenden Sie sich bitte an den:

tesa-Geräte-Service

JK Defence & Security Products GmbH
 Industriering Ost 74
 D-47906 Kempen

Tel.: +49 (0) 21 52 - 14 45 - 0
 Fax: +49 (0) 21 52 - 14 45 - 33
 Mail: service@jk-tesa-shop.de